

HB2514气动O型硬密封球阀

■适用场合

■产品特点

■应用标准

■选择阀体部件

阀体规格

主要性能指标

阀体结构

阀体主要材质与温度极限

阀体材质对照表

■执行机构的选择

RT型执行机构

AW型执行机构

■选择附件

ASCO①电磁阀

Herion②电磁阀

其它附件

■参考信息

允许压差

电/气安装配管线

阀安装示意图

阀,手轮与管道相对安装示意图

安装尺寸

产品重量

选型规则

本产品简介只包括一些比较常用的规格,材质,温度,选项,以及附件。

特殊的工况可根据要求定制提供。

需要这些产品的选型方面的协助,可联系本公司销售办事处,营销中心及全球各地代理商。

(China: +86 23 62824999/62824888)

(INT: +86 23 62815577/67300026)

注: ① ASCO系美国艾默生集团的商标, 本公司电磁阀战略合作商;

② Herion系德国Herion集团的商标, 本公司电磁阀战略合作商。

HB2514

Pneumatic O Type Hard -Seal Ball Valve

■Applicable condition

■Product characteristics

■Applicable standard

■Body selection

Specification

Performance

Structure

Material and temperature limits

Material reference

■Actuator

RT Actuator

AW Actuator

■Accessories

ASCO① Solenoid valve

Herion② Solenoid valve

Other accessories

■Reference

Allowable DP

Tube & wire for power/air supply connection

Installation diagram

Valve, handwheel and pipe installation diagram

Installation dimension

Product weight

Model selection

This literature only includes some common specification, materials, temperature, option and accessories.

Special service condition could be customized.

Please contact with our sales offices, marketing center and worldwide agents for assistance in model selection.

(China: +86 23 62824999/62824888)

(INT: +86 23 62815577/67300026)

Note:

① ASCO is the trademark of Emerson Electric Group, the Company's strategic partner.

② Herion is the trademark of German Herion Group, the Company's strategic partner.

■ 适用场合 Applicable condition

适合冶金行业,轻工行业,石油行业,化工行业气体,液体或料浆等介质的切断。

Applicable to chemical, Petroleum, metallurgy, light industry and other industries .

■ 产品特点 Product characteristics

防静电功能 Anti-static function	阀体与阀杆之间带防静电装置 (1) Between body and shaft, anti-static device
压力平衡结构 Pressure balance structure	采用球芯加工平衡孔结构设计 (2) Structure of ball with balanced hole
阀杆防吹出功能 Anti Blow out function	采用倒装式结构设计 (3) Flip-chip structure applied
双向密封 Bidirectional seal	主副体阀座采用弹簧结构形式, 保证双向密封; (4) Spring structure applied for main and vice bodies to make sure bidirectional seal;
自动卸压装置 Automatic unloading device	固定式球阀 阀座采用弹簧结构设计 (5) Spring structure design applied for trunnionball valve
填料自动补偿机构 Auto-compensation structure of packing	双碟簧设计保证填料自动补偿功能 (6) Double disk spring design realizing auto-compensation of packing
体积小,重量轻 Small cubage and light weigh	气动执行机构采用铝合金齿条齿条式, 整机结构紧凑 Aluminum-alloy pinion and-rack applied for pneumatic actuator to realize compact structure
外观精美,内部质量好 Exquisite appearance and high quality of interior	采用BF-SOL熔模铸造技术 BF-SOL investment casting technology applied

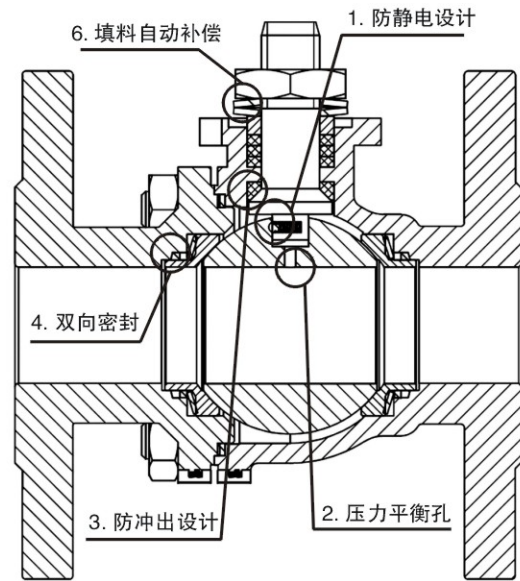
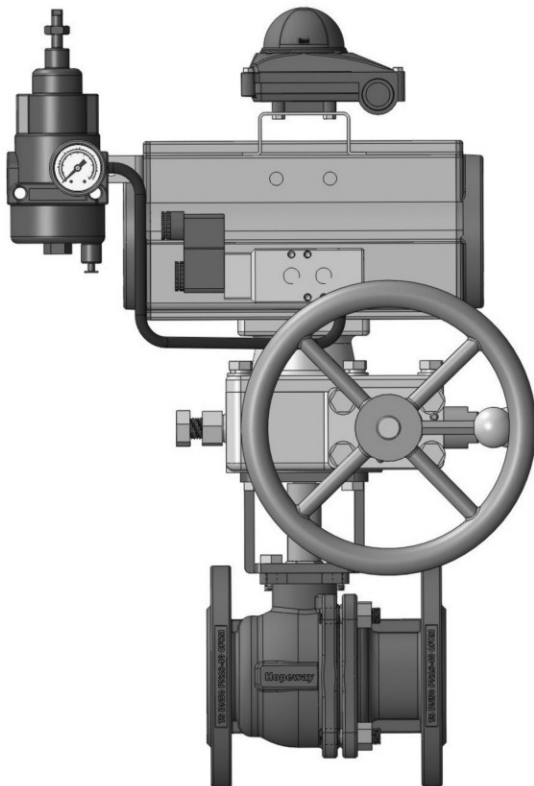


图1 Fig. 1

1. Anti-static design
2. Pressure balancing hole
3. Anti Blow out design
4. Bidirectional seal
5. Automatic unloading device
6. Auto-compensation structure of packing

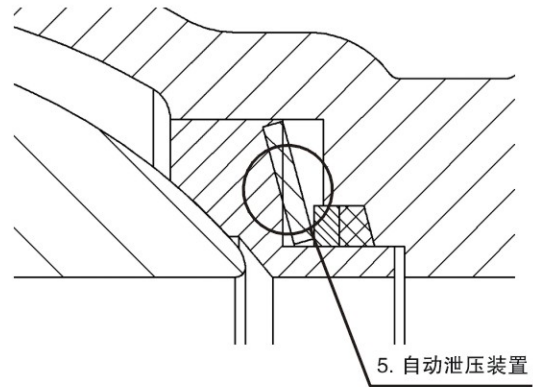


图2 Fig. 2

■ 应用标准 Applicable standard

	中国标准 Chinese standard	美国标准 American standard
质量保证 Quality assurance	ISO9001, TSG Z7002-2004	ISO9001
设计制造 Design and manufacture	GB/T12224-2005	API 6D
法兰标准 Flange	GB9112 ~ 9124-2010, HG20592-2009	ASME B16.5
结构长度 Face to face	GB12221-2005	ASME B16.10
检验和试验标准 Inspection & test standard	GB/T13927	API 598

■ 选择阀体部件 Body selection

◎ 阀体规格 Specification

表1. 阀体规格配置表

Table 1. Specifications and configuration of body

项目Item		HB2514		
公称口径DN		DN15 ~ DN300(1/2" ~ 12")		
公称压力 Pressure rating		PN1.6,PN2.5, CL150	PN4.0,CL300	PN6.4,CL600
阀型 结构 形式 Type	浮动球、 Float ball	DN15 ~ DN150 (1/2" ~ 6")	DN15 ~ DN80 (1/2" ~ 3")	DN15 ~ DN50 (1/2" ~ 2")
	固定球 Trunnion ball	DN200 ~ DN300 (8" ~ 12")	DN100 ~ DN300 (4" ~ 12")	DN65 ~ DN300 (2-1/2" ~ 12")
阀芯形式Ball type		直通全腔型 (缩腔型可选) Full bore (Reduced bore for option)		
连接方式 Connection		法兰式(突面式RF,凹凸式MFM) Flanged (RF,MFM)		
法兰距 Face to face		参见表11 ~ 13 Refer to table11 ~ 13		
阀体材质 Body material		WCB,CF8,CF8M,CF3M		
阀体材质及处理 Material and treatment		标准材质对照表参见表3; Refer to table 3 for standard materials		
材质使用温度范围 Temperature range		材质使用温度, 表4 ~ 5 Refer to table 4 ~ 5 for operating temperature range		
填 料 Packing PTFE,		耐高温石墨 PTFE, High temperature resistant graphite		
泄 漏 量 Leakage class		Class V (VI可选) (VI for option)		
流量特性 Characteristics		快开特性Quick open		

◎ 主要性能指标 Performance

表2. 额定Cv值 (阀门90° 开度)

Table 2. Rated Cv (Opening degree: 90°)

全腔型Full bore					缩颈型Reduced bore			
DN		Cv	DN		Cv	DN*dn		Cv
mm	Inch		mm	Inch		mm	inch	
15	1/2	25	80	3	600	100*80	4*3	550
20	3/4	45	100	4	1100	125*100	5*4	1000
25	1	85	125	5	1700	150*125	6*5	1600
32	1-1/4	112	150	6	2600	200*150	8*6	2300
40	1-1/2	200	200	8	4200	250*200	10*8	3900
50	2	320	250	10	600	300*250	12*10	5500
65	2-1/2	450	300	12	8600	350*300	14*12	8000

◎ 阀体结构 Body structure

图3: 浮动式球阀(Floating ball valve)

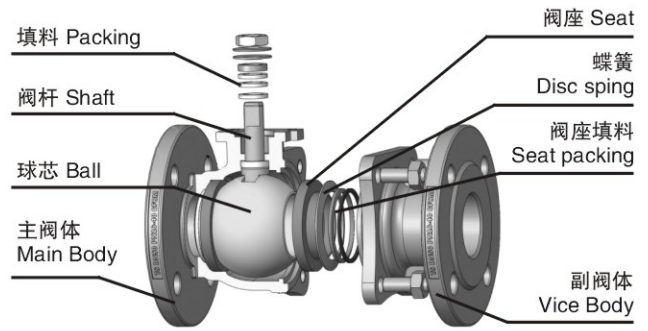
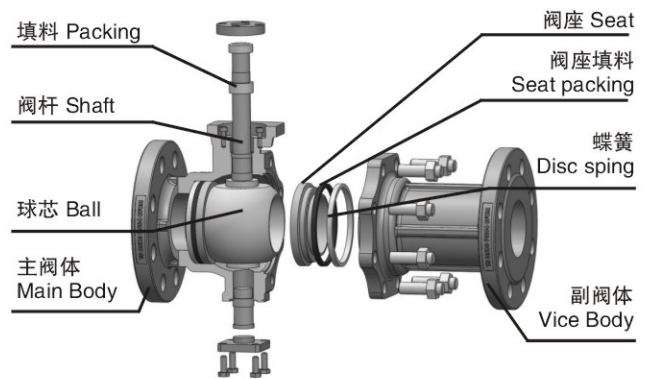


图4: 固定式球阀 (Trunnion ball valve)



◎ 阀体部件主要材质温度极限(表3.)

Materials and temperature (Table 3.)

序号 S/N	零件名称 Part name	材质 Material	使用温度 Allowable Temp.
1	填料 Packing	强化聚四氟乙烯 Intensify PTFE	-29 ~ +200°C
		对位聚苯PPL	-29 ~ +200°C
		聚醚醚酮PEEK	-29 ~ +230°C
		聚三氟乙烯PCTFE	-196 ~ +200°C
		石墨FG	-196 ~ +650°C
2	阀体 Body	WCB	-29 ~ +427°C
		CF8	-196 ~ +538°C
		CF8M	-196 ~ +538°C
		CF3M	-196 ~ +455°C
3	中法兰垫片 Flange gasket	聚四氟乙烯PTFE	-29 ~ +180°C
		对位聚苯PPL	-29 ~ +220°C
		聚醚醚酮PEEK	-29 ~ +260°C
		聚三氟乙烯PCTFE	-196 ~ +200°C
		石墨FG	-196 ~ +650°C
4	阀座Seat	304(+Ni60,WC,CrC)	-29 ~ +538°C
		316(+Ni60,WC,CrC)	-29 ~ +538°C
5	副阀体 Vice body	WCB	-29 ~ +427°C
		CF8	-196 ~ +538°C
		CF8M	-196 ~ +538°C
		CF3M	-196 ~ +455°C

◎ 阀体材质的使用温度-压力范围 Operating temperature of body- pressure range

表4. JB/79-94或HG20592-2009 Table 4. JB/79-94 or HG20592-2009

Mpa G

温度 Temp °C	LCB				WCB				CF8				CF8M			
	PN1.6	PN2.5	PN4.0	PN6.4	PN1.6	PN2.5	PN4.0	PN6.4	PN1.6	PN2.5	PN4.0	PN6.4	PN1.6	PN2.5	PN4.0	PN6.4
-29 ~ 38	1.5	2.4	3.9	6.1	1.6	2.5	4.1	6.5	1.5	2.4	4.0	6.3	1.5	2.4	3.9	6.3
93	1.4	2.2	3.8	5.7	1.4	2.3	3.7	5.9	1.4	2.1	3.3	5.2	1.3	2.0	3.4	5.4
149	1.3	2.1	3.7	5.6	1.3	2.1	3.6	5.7	1.3	1.9	3.0	4.7	1.2	1.9	3.1	4.9
204	1.1	1.9	3.5	5.4	1.1	1.9	3.4	5.6	1.1	1.7	2.8	4.3	1.1	1.7	2.8	4.5
260	1.0	1.7	3.3	5.1	1.0	1.7	3.2	5.2	1.0	1.5	2.6	4.0	1.0	1.6	2.6	4.1
315	0.8	1.4	3.0	4.7	0.8	1.4	2.8	4.8	0.8	1.3	2.3	3.7	0.8	1.3	2.4	3.9
343	0.7	1.3	2.9	4.6	0.7	1.3	2.7	4.7	0.7	1.2	2.3	3.7	0.7	1.2	2.3	3.8
371	0.6	1.2	2.8	4.5	0.6	1.2	2.7	4.7	0.6	1.1	2.2	3.7	0.6	1.1	2.2	3.7
399	0.5	1.1	2.5	4.2	0.5	1.1	2.6	4.4	0.5	1.0	2.1	3.6	0.5	1.0	2.2	3.7
427	0.5	0.9	2.1	3.3	0.5	1.0	2.1	3.6	0.5	0.9	2.0	3.5	0.5	0.9	2.1	3.6
454	0.4	0.7	1.5	2.3	0.4	0.7	1.4	2.3	0.4	0.8	2.0	3.4	0.4	0.8	2.0	3.6
482					0.3	0.5	0.9	1.5	0.3	0.7	1.9	3.3	0.3	0.7	1.9	3.6
510					0.2	0.3	0.5	0.9	0.2	0.6	1.8	3.2	0.2	0.6	1.8	3.3
538					0.1	0.1	0.3	0.4	0.1	0.4	1.5	2.8	0.1	0.4	1.6	3.0

表5. ANSI Table 5. ANSI

Unit:Mpa G

温度 Temp °C	LCB			WCB			CF8			CF8M		
	CL150	CL300	CL600	CL150	CL300	CL600	CL150	CL300	CL600	CL150	CL300	CL600
-29 ~ 38	1.9	4.9	9.8	2.0	5.2	10.4	1.9	5.0	10.1	1.0	5.0	10.1
93	1.7	4.6	9.2	1.8	4.7	9.5	1.7	4.2	8.4	1.6	4.3	8.7
149	1.6	4.5	9.0	1.6	4.6	9.3	1.6	3.8	7.6	1.5	3.9	7.8
204	1.4	4.3	8.7	1.4	4.4	8.9	1.4	3.5	7.0	1.4	3.6	7.2
260	1.2	4.1	8.2	1.2	4.2	8.4	1.2	3.3	6.5	1.2	3.4	6.7
315	1.0	3.8	7.5	1.0	3.8	7.7	1.0	3.0	6.1	1.0	3.1	6.3
343	0.9	3.7	7.3	0.9	3.7	7.5	0.9	3.0	6.0	0.9	3.1	6.3
371	0.8	3.6	7.2	0.8	3.7	7.5	0.8	3.0	6.0	0.8	3.0	6.1
399	0.7	3.3	6.6	0.7	3.5	7.1	0.7	2.9	5.8	0.7	3.0	6.0
427	0.6	2.7	5.5	0.6	2.9	5.8	0.6	2.8	5.6	0.6	2.9	6.0
454	0.5	1.9	3.7	0.5	1.9	3.7	0.4	2.8	5.5	0.4	2.9	5.9
482				0.4	1.2	2.4	0.3	2.7	5.5	0.3	2.9	5.8
510				0.2	0.7	1.4	0.2	2.6	5.4	0.2	2.7	5.4
538				0.1	0.4	0.7	0.1	2.2	4.5	0.1	2.4	4.9

◎ 阀内件材质-处理及使用温度-压力范围

Material, treatment and operating temperature of trim pressure range

图5-1 Fig.5-1

阀体 Body	WCB
球体 Ball	304 +Ni60
阀座 Seat ring	304 +Ni60

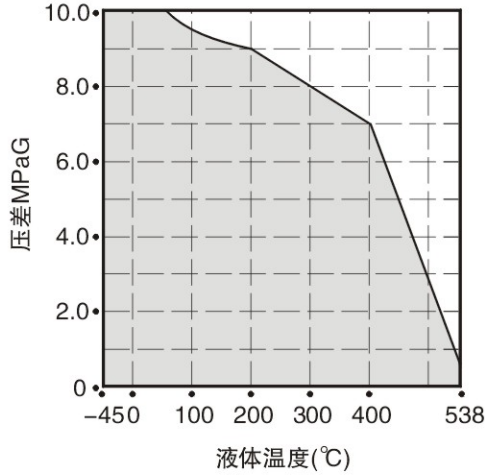


图5-2 Fig.5-2

阀体 Body	CF8
球体 Ball	316 +Ni60
阀座 Seat ring	316 +Ni60

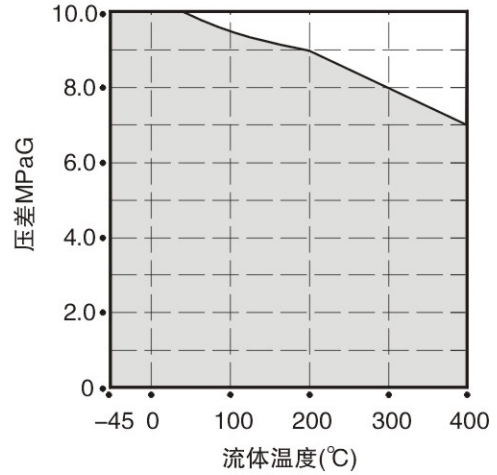


图5-3 Fig.5-3

阀体 Body	CF8
球体 Ball	316 +WC/WCrC
阀座 Seat ring	316 + WC/WCrC

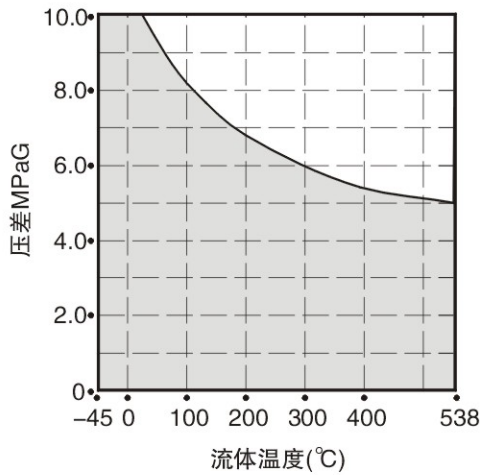
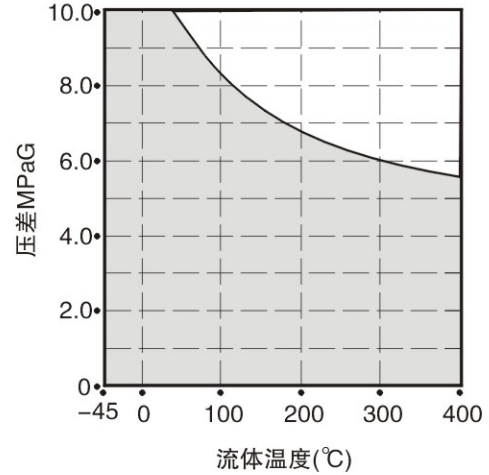


图5-4 Fig.5-4

阀体 Body	CF8
球体 Ball	316 +CrC
阀座 Seat ring	316 + CrC



◎ 阀座密封圈使用温度-压力范围 Operating temperature of seal ring- pressure range

图6-1 柔性石墨 Fig.6-1 Flexible graphite

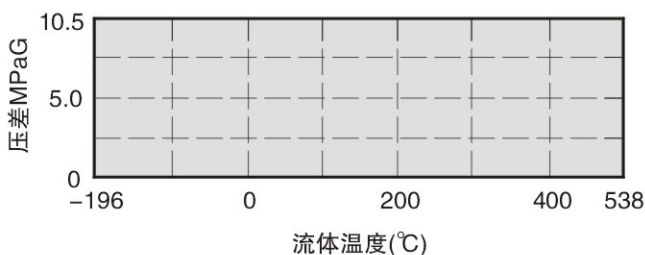
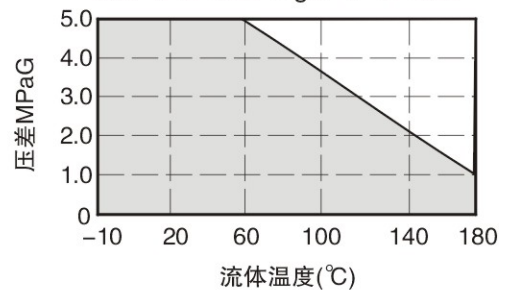


图6-2 VITON Fig.6-2 VITON



◎填料使用温度-压力范围 Operating temperature of packing- pressure range

图7-1耐高温石墨 Fig.7-1High temperature resistant graphite

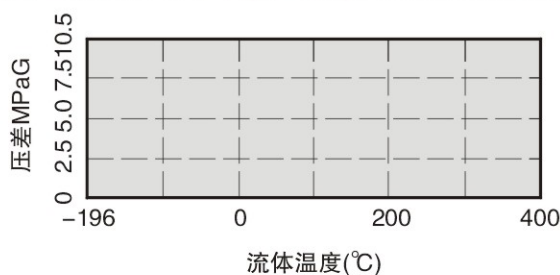
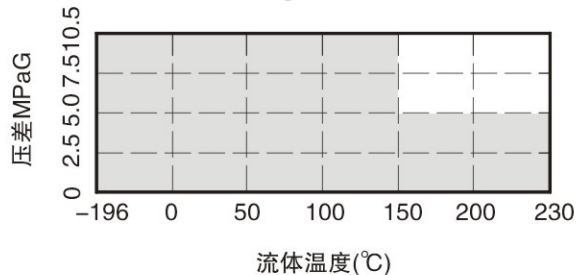


图7-2 PTFE Fig.7-2PTFE



◎垫圈使用温度-压力范围 Operating temperature of washer- pressure range

图8-1 耐高温石墨Fig.8-1High temperature resistant graphite

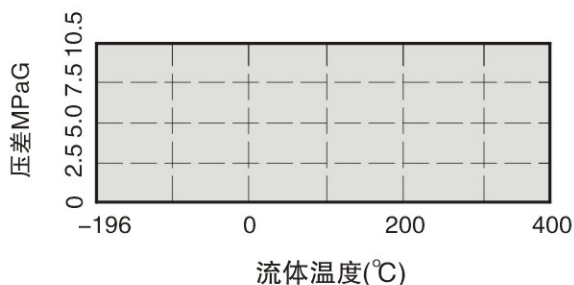
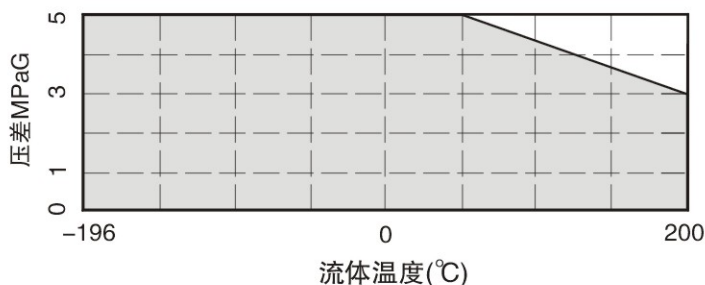


图8-2 PTFE Fig.8-2PTFE



◎阀体材质对照 Material Reference

阀体常用材质中外牌号对照表 Table of comparisons between Chinese and Foreign material and mark
表6. Table 6.

美国标准 ASME	216-WCB	A351-CF8	A351-CF8M	A351-CF3M
中国标准 GB	ZG230-450	ZG0Cr18Ni9	ZG00Cr18Ni12Mo2Ti	ZG0Cr18Ni9Ti
日本标准 JIS	SCPH2	SCS13A	SCS14A	SCS16A
备注 Note	成分同ZG230-450 Components as ZG230-450	成分同304SS Components as 304SS	成分同316SS Components as 316SS	成分同316LSS Components as 316LSS

■执行机构的选择 Actuator

型号Model		RT型气动活塞执行器 (RT Type)	AW型气动活塞执行器 (AW Type)
配阀口径DN for option		≤ DN150mm/≤ 6(inch)	≥ DN200mm/≥ 8(inch)
作用形式 Action mode	双作用Double	不带弹簧Without spring	
	单作用Single	带弹簧复位With spring return	
用途Service		推动阀作0-90° 的运动To push valve to move from 0 to 90°	
作用方式Action	正作用Direct	气开式 (通气实现阀门打开) Air to open (valve open while ventilation)	
	反作用Reverse	气关式 (通气实现阀门关闭) Air to close(valve close when ventilation)	
额定行程Rated stravel		0 ~ 90°	
供气压力Air Supply		400-700Kpa	
气源接头Air connec.		Rc1/4或Rc1/2 Rc 1/4 or Rc1/2	
允许环境温度Allowable ambient Temp.		标准Standard: -20 ~+80℃ 低温Low temp: -35 ~+80℃ 高温High temp.: -15 ~+150℃	-20~+90℃

■附件选择 Accessories

型号 Model	ASCO电磁阀ASCO Solenoid valve	Herion电磁阀Herion Solenoid valve
用途 Application	用于换向或者通断, 可以控制气缸的往复运动, 控制气路的通断 For changing direction, controlling the reciprocating motion of cylinder and air on/off of air line.	
输入信号Input signal	24V DC/115V AC/230V AC	24V DC/230V AC
功能Function	二位三通,二位五通,三位五通 3/2 way, 5/2 way, 5/3 way	二位三通,二位五通,三位五通 3/2 way, 5/2 way, 5/3 way
工作方式Working method	单电控/双电控Single or double electric control	单电控/双电控Single or double electric control
工作压力Working pressure	2-8bar	2-8bar
气源接头Air connecton	G1/4,1/4 NPT,G3/8,3/8NPT,G1/2,1/2 NPT	G1/4,1/4 NPT,G3/8,3/8NPT,G1/2,1/2 NPT
气源接口形式Type of air connec.	板接式/管接式Spool/plate type	板接式/管接式Spool/plate type
电气接头Elec. connecton	1/2 NPT,M20×1.5	1/2 NPT,M20×1.5
作用原理Mechanism	直动式/先导式Direct action/ pilot type	直动式/先导式Direct action/ pilot type
使用环境温度Allowable Temp.	-40℃~+82℃	-40℃~+80℃
防爆种类Explosion- proof type	隔爆,本安防爆,浇封防爆Exd, Exia, Exmd	
温度组别Temp. class	T4/T6	
其它电磁阀Other solenoid valve	韩国YPC, 日本CKD YPC made in Korea, CKD made in Japan	
其他附件 Other accessories	空气过滤减压阀 Air filter regulator	T-50 (HOPEWAY),AW (SMC)
	限位开关 Limit switch	把阀的开关位置信号传送到控制室, 以便了解现场阀的开关位置情况 Transmit the signal of valve' s open/close position to the control room
	手轮机构 Handwheel	当自动调节出现问题或需要现场手动操作阀时用来转动阀 Driving the valve to rotate in case the automatic adjusting device goes wrong or handwheel operation is required on site

■参考信息 Reference

◎允许压差 Allowable DP

表7. PN1.6,PN2.5, PN4.0,Class150,Class300双作用执行机构

Table 7. Double action actuator (PN1.6,PN2.5,PN4.0,Class150, Class300)

Mpa

执行机构 Actuator	气源压力 Air supply (KPa)	PN1.6,PN2.5, PN4.0,Class150,Class300													
		公称通径DN													
		15	20	25	32	40	50	65	80	100	125	150	200	250	300
		1/2	3/4	1	1.25	1.5	2	2.5	3	4	5	6	8	10	12
RT035	400	1.41	1.41	1.41											
	500	1.97	1.97	1.97											
RT050	400			3.66	2.16	0.63									
	500			4.80	2.80	0.95									
RT075	400				2.86	0.75									
	500				3.4	1.21									
RT110	400					2.26	1.08								
	500					3.00	1.48								
RT160	400						2.05	0.75							
	500						2.67	1.05							

待续

续上表 Continued table

Mpa

执行机构 Actuator	气源压力 Air supply (KPa)	PN1.6,PN2.5, PN4.0,Class150,Class300													
		公称通径DN													
		15	20	25	32	40	50	65	80	100	125	150	200	250	300
		1/2	3/4	1	1.25	1.5	2	2.5	3	4	5	6	8	10	12
RT435	400							1.96	1.06						
	500							2.56	1.42						
RT665	400								1.50	0.63					
	500								1.96	1.01					
RT1000	400									1.16					
	500									1.67					
RT1200	400										3.11	1.95			
	500										3.98	2.66			
RT2700	400												1.52	0.43	
	500												2.14	0.80	
AW25	400													1.51	0.72
	500													2.13	1.15
AW28	400														1.87
	500														2.57

表8: PN6.4,Class600双作用执行机构

Table 8. Double action actuator (PN6.4 ,Class600)

Mpa

执行机构 Actuator	气源压力 Air supply (Kpa)	PN6.4,Class600													
		公称通径 DN													
		15	20	25	32	40	50	65	80	100	125	150	200	250	300
		1/2	3/4	1	1.25	1.5	2	2.5	3	4	5	6	8	10	12
RT050	400	3.39	3.39												
	500	4.51	4.51												
RT075	400			5.95	3.32	1.36									
	500			7.70	5.15	1.87									
RT110	400				5.8	2.26									
	500				6.2	3.00									
RT160	400					4.08	1.90								
	500					5.26	2.51								
RT255	400						2.61	1.03							
	500						3.40	1.40							
RT665	400							2.61	1.44						
	500							3.38	1.89						
RT1000	400								2.08						
	500								2.70						
RT1800	400									1.65	1.4				
	500									2.30	1.85				

续上表 Continued table

Mpa

执行机构 Actuator	气源压力 Air supply (Kpa)	PN6.4,Class600													
		公称通径 DN													
		15	20	25	32	40	50	65	80	100	125	150	200	250	300
		1/2	3/4	1	1.25	1.5	2	2.5	3	4	5	6	8	10	12
RT2700	400										5.39	3.40			
	500										6.84	4.48			
AW25	400												3.74	2.07	1.16
	500												4.92	2.84	1.67
AW28	400													2.84	1.69
	500													3.80	2.34
AW40	400														4.79
	500														6.22

表9: PN1.6,PN2.5, PN4.0,Class150,Class300 单作用执行机构

Table 9. Single action actuator (PN1.6,PN2.5, PN4.0,Class150,Class300)

Mpa

执行机构 Actuator	气源压力 Air supply (KPa)	Class150,Class300													
		公称通径 DN													
		15	20	25	32	40	50	65	80	100	125	150	200	250	300
		1/2	3/4	1	1.25	1.5	2	2.5	3	4	5	6	8	10	12
RT075	400	1.75	1.75	1.75											
	500	2.41	2.41	2.41											
RT110	400			3.07	2.3										
	500			4.07	3.1										
RT160	400			5.00	3.1	1.15	0.50								
	500			5.00	3.8	1.60	0.74								
RT235	400					1.66	0.76								
	500					2.24	1.07								
RT435	400					2.98	1.46	0.48							
	500					3.88	1.94	0.71							
RT665	400					4.30	2.16	0.81	0.4						
	500					5.20	2.80	1.22	0.65						
RT1000	400						2.94	1.81	0.60	0.41					
	500						3.79	1.58	0.83	0.62					
RT1200	400						4.49	1.91	1.03	0.71	0.4				
	500						5.00	2.49	1.38	0.92	0.58				
RT1800	400							3.54	2.00	1.04	0.8	0.43			
	500							4.53	2.58	1.52	1.12	0.61			
AW25	400								5.00	5.00	3.8	1.28	0.48		
	500								5.00	5.00	4.1	1.83	0.73		
AW28	400												1.76	0.57	
	500												2.44	0.97	
AW35	400											4.40	2.13	1.02	0.39
	500											5.00	2.92	1.52	0.73

表10. PN6.4,Class600 单作用执行机构 Table 10. Single action actuator (PN6.4,Class 600)

Mpa

执行机构 Actuator	气源压力 Air supply (KPa)	Class 600													
		公称通径 DN													
		15	20	25	32	40	50	65	80	100	125	150	200	250	300
		1/2	3/4	1	1.25	1.5	2	2.5	3	4	5	6	8	10	12
RT075	400	1.63	1.6	1.52											
	500	2.6	2.5	2.17											
RT110	400			2.82											
	500			3.79											
RT160	400			5.22	2.4	1.15									
	500			6.79	3.1	1.60									
RT255	400			6.99	4.2	1.66									
	500			9.00	6.1	2.24									
RT435	400					2.98	1.33								
	500					3.88	1.80								
RT665	400					4.30	2.01	1.24							
	500					5.5	2.64	2.12							
RT1000	400					5.78	2.78	1.11	0.85						
	500					7.37	3.61	1.51	1.21						
RT1200	400					8.69	4.29	1.83	1.4	1.01					
	500					10.2	5.50	2.41	2.12	1.88					
RT1800	400						7.67	3.45	1.93	1.4	0.98				
	500						9.72	4.43	2.52	2.1	1.45				
RT2700	400							4.92	2.81	1.48	1.02	0.85			
	500							6.28	3.62	2.08	1.53	1.32			
AW25	400							10.2	7.16	4.72	3.87	1.12	0.76		
	500							10.2	9.05	6.12	4.32	1.64	1.21		
AW28	400											1.58	1.12	0.67	
	500											2.20	1.43	1.06	
AW40	400											4.03	1.87	0.84	0.45
	500											5.27	2.57	1.30	0.64

注：1,黑线框为标准配置执行器压差表；

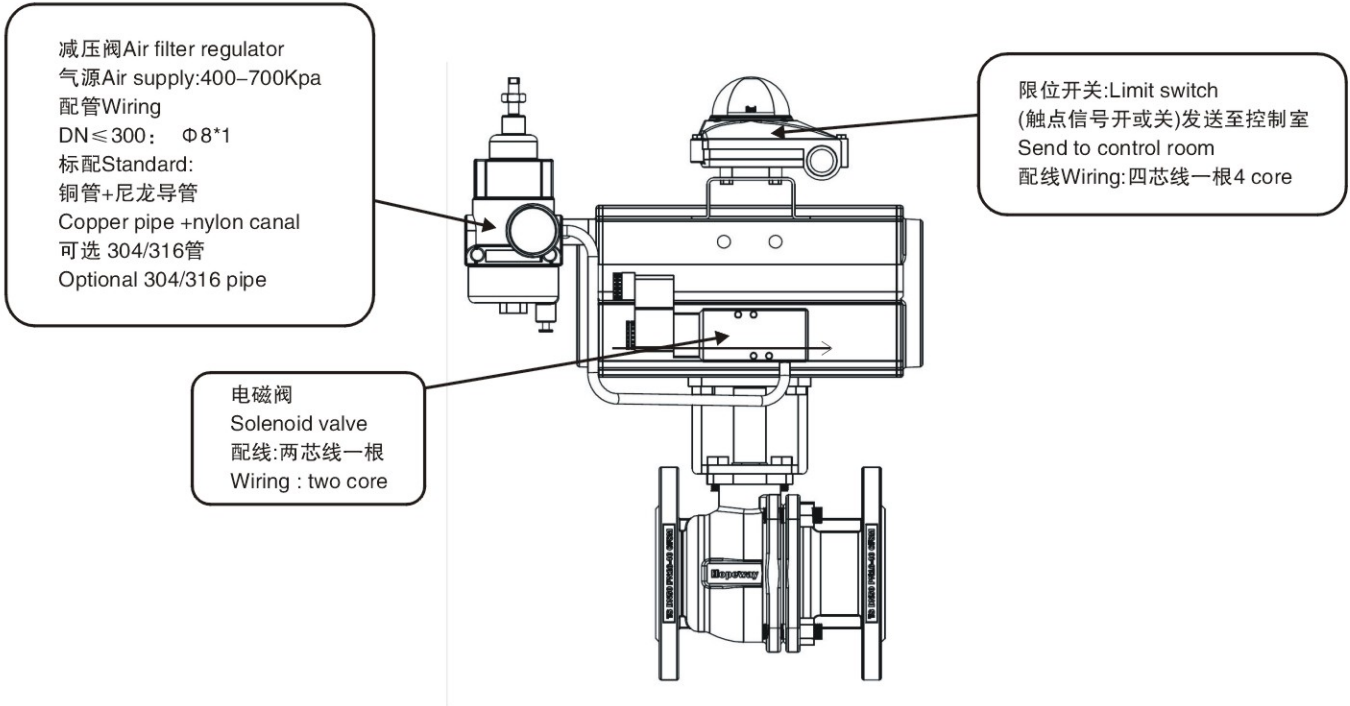
2,以上压差表为DN300（12"）以内的允许压差，DN300（12"）以上的如有需要，请与我司市场部联系

Note: 1. The number in black line indicates that the valve is equipped with standard actuator;

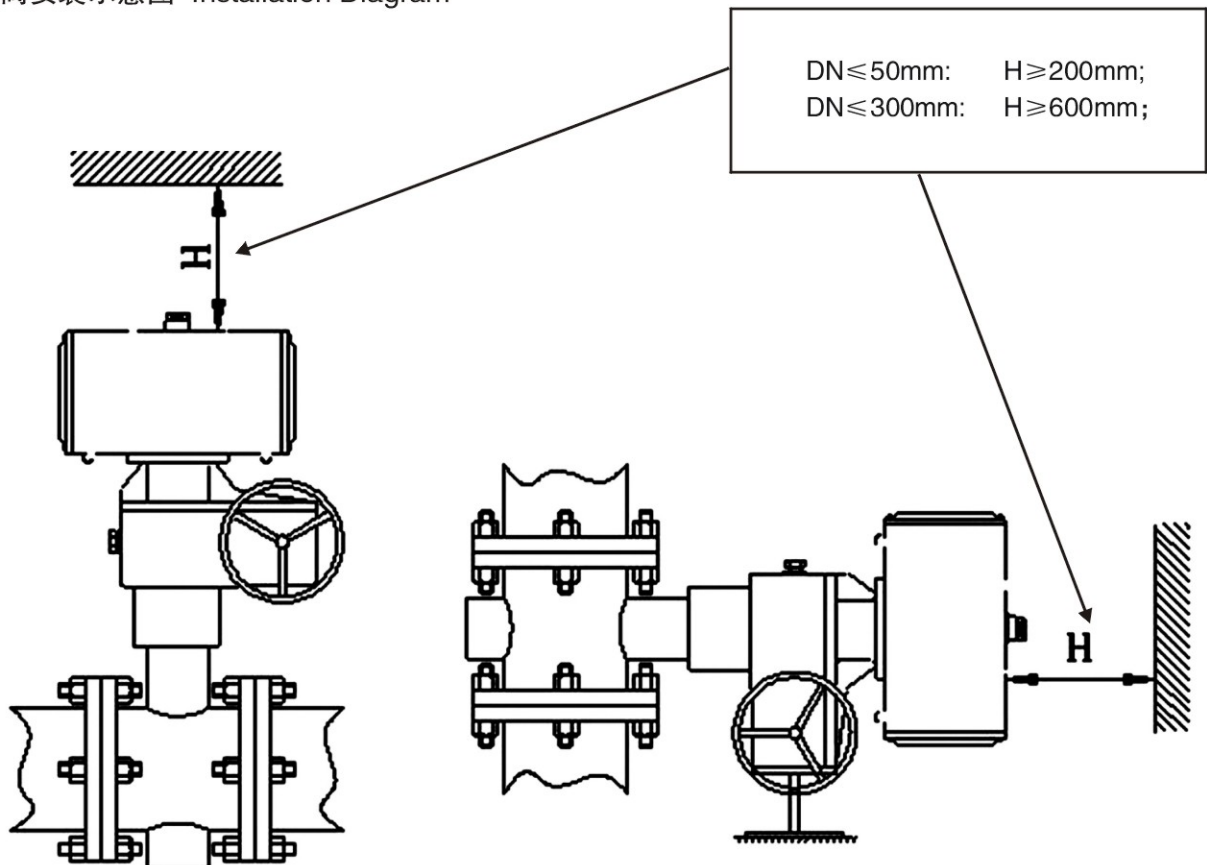
2. Above allowable DP is for valve size below DN300(12"), if allowable DP for valve size above DN300(12") is required, please contact with the Company's Marketing Dept.

◎ 电/气安装配管线

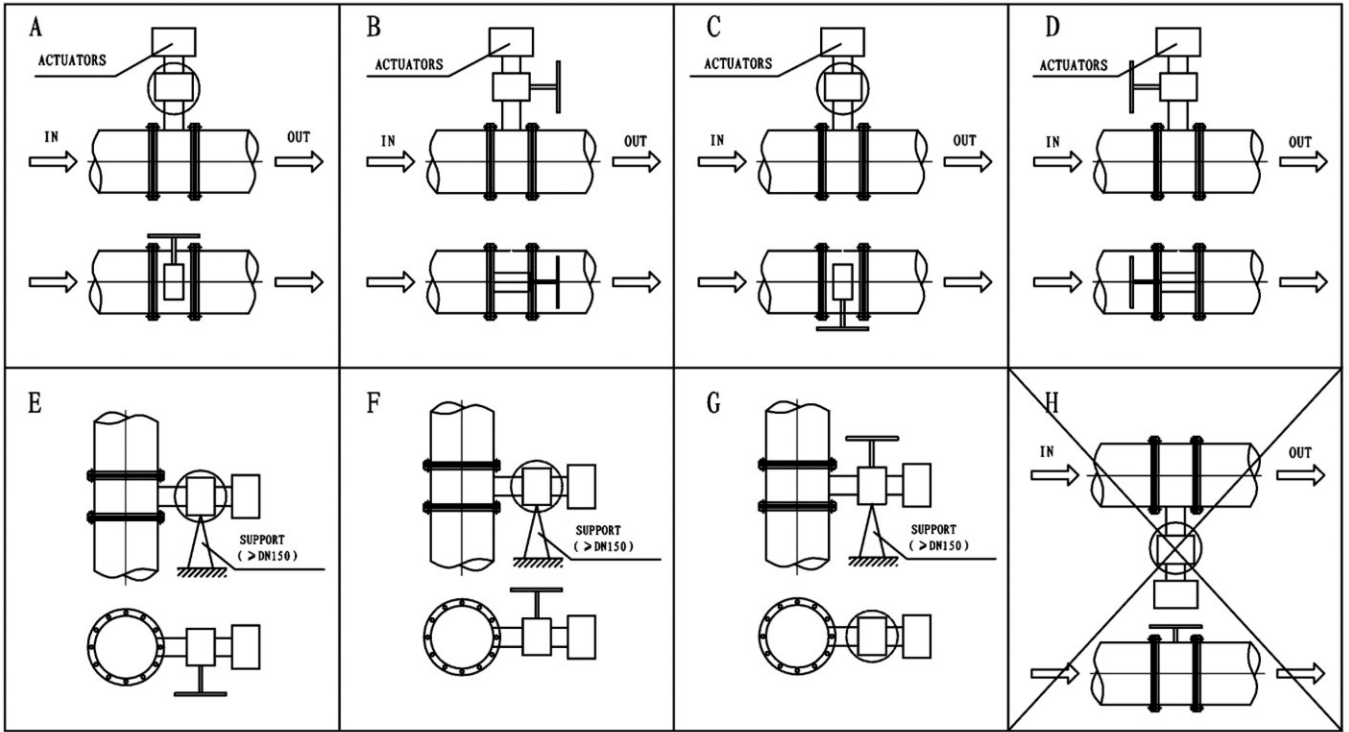
Tube & wire for Elec./air connection



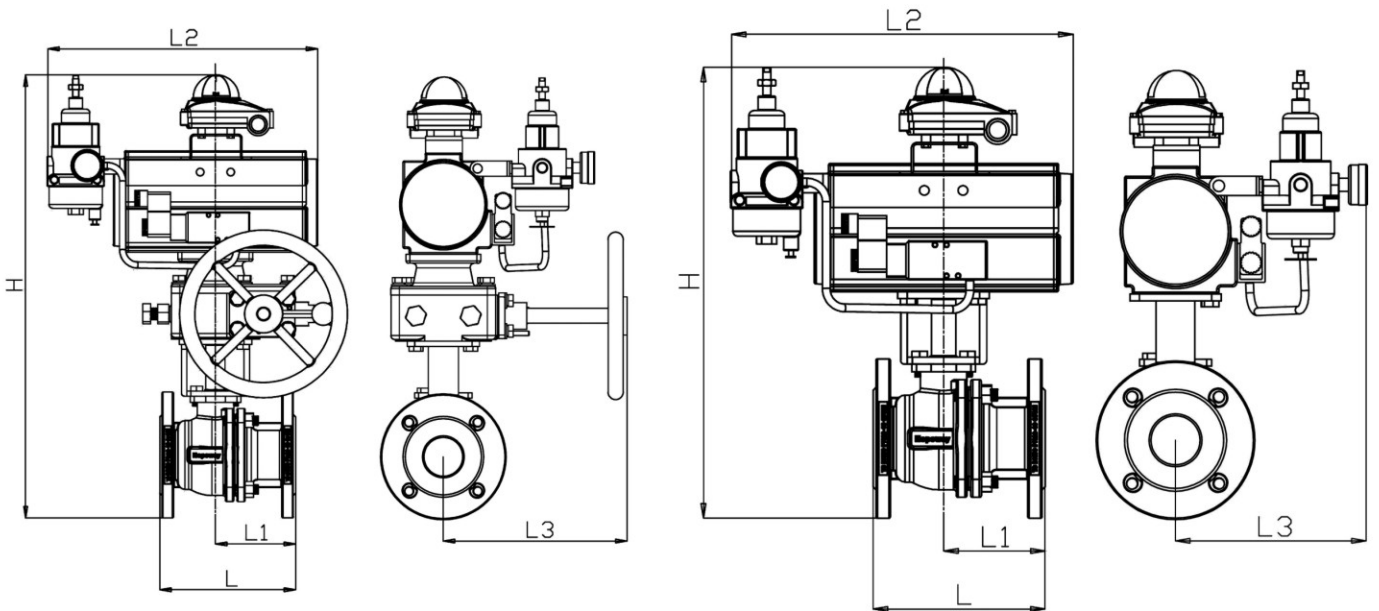
◎ 阀安装示意图 Installation Diagram



◎ 阀,手轮与管道相对安装示意图 Valve, handwheel and pipe installation diagram



◎ 安装尺寸 Installation dimensions



HB2514带手轮安装图 (With handwheel)

HB2514不带手轮安装图 (Without handwheel)

表11. PN1.6,PN2.5(CL150)安装尺寸表 Table11. Installation dimensions for PN1.6,PN2.5(CL150)

公称通径DN		L		L1		L2		L3		H		H1	
		PN1.6	PN2.5	EH	WH	EH	WH	EH	WH	EH	WH	EH	WH
15	1/2	108	108	168	-	168	-	206	-	391			-
20	3/4	117	117	168	-	168	-	216	-	402	-	350	-
25	1	127	127	184	-	184	-	216	-	440	-	382	-
32	1.25	140	140	204	-	204	-	220	-	466	-	396	-
40	1.5	165	165	262	-	262	-	220	-	507	-	432	-
50	2	178	178	268	-	268	-	228	200	538	-	455	-
65	2.5	190	190	301	370	301	425	238	200	587	715	494	612
80	3	203	203	390	417	390	470	245	400	622	750	522	650
100	4	229	229	390	417	458	505	257	400	642	770	545	673
125	5	356	356	458	576	525	610	273	400	773	932	652	812
150	6	394	394	525	610	532	617	283	500	862	1032	716	876
200	8	457	457	722	787	722	790	-	550	1223	1404	954	1135
250	10	533	533	1158	1630	1158	1630	-	550	1281	1281	972	972
300	12	610	610	1158	1955	1448	1955	-	-	1403	1473	1058	1128
350	14	686	686	1448	1955	1880	2520	-	-	1550	1550	1180	1180
400	16	762	762	1880	2520	1880	2520	-	-	1660	1660	1260	1260
450	18	864	864	1880	2520	1880	2520	-	-	1930	1930	1430	1430
500	20	914	914	1880	2520	1880	2520	-	-	1970	1970	1470	1470
600	24	1067	1067	1880	2520	1880	2520	-	-	2270	2270	1770	1770
700	28	1245	1245	2350	3280	2350	3280	-	-	2460	2460	1960	1960
800	30	1372	1372	2350	3280	2350	3280	-	-	2665	2665	2165	2165

表12.PN4.0 (CL300) 安装尺寸表 Table 12. Installation dimensions for PN4.0 (CL300)

公称通径 Size		L		L1		L2		L3		H		H1	
		PN4.0		EH	WH	EH	WH	EH	WH	EH	WH	EH	WH
15	1/2	140		168	-	168	-	206	-	391	-	308	-
20	3/4	152		168	-	168	-	216	-	402	-	350	-
25	1	165		184	-	184	-	216	-	440	-	382	-
32	1.25	180		204	-	204	-	220	-	466	-	396	-
40	1.5	190		262	-	262	-	220	-	507	-	432	-
50	2	216		268	-	268	-	228	200	538	-	455	-
65	2.5	241		301	370	301	425	238	200	587	717	494	624
80	3	283		390	417	390	470	245	400	622	352	522	652
100	4	305		390	417	458	505	257	400	690	820	570	700
125	5	381		458	576	525	610	273	400	825	985	690	850
150	6	403		525	610	532	617	283	500	905	1065	745	905
200	8	502		722	787	722	790	-	550	1223	1403	954	1134

待续

续上表 Continued table

公称通径 Size		L	L1		L2		L3		H		H1	
		PN4.0	EH	WH	EH	WH	EH	WH	EH	WH	EH	WH
250	10	568	1158	1630	1158	1630	-	550	1281	1281	972	972
300	12	648	1158	1955	1448	1955	-	-	1473	1473	1128	1128
350	14	762	1448	1955	1880	2520	-	-	1590	1590	1220	1220
400	16	838	1880	2520	1880	2520	-	-	1710	1710	1310	1310
450	18	914	1880	2520	1880	2520	-	-	1930	1930	1430	1430
500	20	991	1880	2520	1880	2520	-	-	1970	1970	1470	1470
600	24	1143	1880	2520	1880	2520	-	-	2270	2270	1770	1770
700	28	1346	2350	3280	2350	3280	-	-	2460	2460	1960	1960
800	30	1524	2350	3280	2350	3280	-	-	2665	2665	2165	2165

表13. PN6.4 (CL600) 安装尺寸表 Table 13. Installation dimensions for PN6.4 (CL600)

公称通径 Size		L	L1		L2		L3		H		H1	
		PN6.4	EH	WH	EH	WH	EH	WH	EH	WH	EH	WH
15	1/2	165	168	-	184	-	206	-	415	-	360	-
20	3/4	190	168	-	200	-	216	-	440	-	375	-
25	1	216	184	-	222	-	216	-	465	-	395	-
32	1.25	229	204	-	262	-	220	-	485	-	405	-
40	1.5	241	262	-	268	-	220	-	535	-	450	-
50	2	292	268	-	315	-	228	200	570	-	480	-
65	2.5	330	301	370	415	470	238	200	670	800	540	670
80	3	356	390	417	458	505	245	400	710	840	575	705
100	4	406	390	417	525	610	257	400	790	950	630	790
125	5	457	458	576	553	615	273	400	910	1070	725	885
150	6	495	525	610	602	730	283	500	985	1165	775	955
200	8	597	722	787	1158	1495	-	550	1223	1223	954	954
250	10	673	1158	1630	1448	1955	-	550	1355	1355	1045	1045
300	12	762	1158	1955	1880	2520	-	-	1520	1520	1170	1170
350	14	825	1448	1955	1880	2520	-	-	1640	1640	1270	1270
400	16	902	1880	2520	2350	3280	-	-	1820	1820	1420	1420
450	18	978	1880	2520	2350	3280	-	-	2130	2130	1570	1570
500	20	1054	1880	2520	2350	3280	-	-	2310	2310	1680	1680
600	24	1232	1880	2520	2350	3280	-	-	2400	2400	1715	1715
700	28	1397	2350	3280	2800	3680	-	-	2890	2890	2080	2080
800	30	1651	2350	3280	2800	3680	-	-	3070	3070	2170	2170

注: 1.DN50及以下口径球阀不带手轮;

2. EH=不带手轮, WH=带手轮;

Note:

1.Sizes below DN50 cannot have handwheel;

2.EH means " Without Handwheel", WH means "With Handwheel".

◎产品重量表 Product weight

表14 Table 14

Kg

公称通径DN		带手轮With handwheel								不带手轮Without handwheel							
		PN1.6		PN2.5		PN4.0		PN6.4		PN1.6		PN2.5		PN4.0		PN6.4	
		单S	双D	单S	双D	单S	双D	单S	双D	单S	双D	单S	双D	单S	双D	单S	双D
15	1/2	-	-	-	-	-	-	-	-	4.4	4.5	4.4	4.5	6	6	8	8
20	3/4	-	-	-	-	-	-	-	-	5.6	5.7	5.6	5.7	6.6	6.6	9.5	9.5
25	1	-	-	-	-	-	-	-	-	7	7	7	7	8.8	8.6	12.5	15
32	1.25	-	-	-	-	-	-	-	-	9	9.5	9	9.5	11.5	11	16.5	15.5
40	1.5	-	-	-	-	-	-	-	-	13.5	14	13.5	14	14.5	13.5	21.5	21.5
50	2	27	27	27	27	-	-	-	-	18.5	18.5	18.5	18.5	20	20	26.5	26
65	2.5	35	35	35	35	38	37	53	53	25	27	25	27	30	28.5	45	44.5
80	3	42.5	45	42.5	45	49	47	68.5	64.5	34.5	36.5	34.5	36.5	40.5	38.5	60	56
100	4	52.5	55	52.5	55	80.5	76.5	103.5	99.5	44	46.5	44	46.5	72	68	89	85
125	5	85	89	85	8	109.5	105.5	156.5	148.5	76.5	80.5	76.5	80.5	95	91	142	134
150	6	125	129	125	129	178.5	170.5	249	236	117	127	117	121	164	156	204	191
200	8	242	263	271 ²	292	292	300	565	510	242	263	271	292	292	270	565	510
250	10	466	450	483	460	585	525	990	865	360	380	483	399	585	495	990	865
300	12	796	750	796	750	830	755	1630	1380	796	671	796	671	830	705	1630	1380
350	14	960	940	960	940	1590	1390	2070	1800	960	835	960	835	1590	1340	2070	1800
400	16	1600	1500	1600	1500	2100	1880	2700	2370	1600	1350	1600	1350	2100	1830	2700	2370
450	18	1890	1840	1890	1840	2350	2310	3100	3050	1890	1650	1890	1650	2350	2080	3100	2770
500	20	2325	2275	2325	2275	2610	2570	3500	3450	2325	2080	2325	2080	2610	2340	3500	3170
600	24	3370	3320	3370	3320	3730	3690	4800	4750	3370	3000	3370	3000	3730	3400	4800	4470
700	28	4470	4390	4470	4390	5850	5810	7520	7470	4470	4170	4470	4170	5850	5480	7520	7080
800	30	5980	5890	5980	5890	6760	6710	8670	8620	5980	5680	5980	5680	6750	6380	8670	8230

注：1. 不含电磁阀等附件重量； 2. “单”表示配置单作用执行器，“双”表示配置双作用执行器；

Note:

1. The weight does not contain the weight of accessories such as solenoid valve;
2. "S" refers to single action actuator and "D" refers to double action actuator.

◎选型规则 Model Selection

选型举例 Example	基本型号 Basic model	口径 DN	公称压力 PN(MPa)	阀体材质 Body material	阀内件材质 Trim material	泄漏等级 Leakage class	阀作用方式 Action
例1 Example1	HB2514	40	1.6	WCB	304 (304) + Ni60	6	K
例2 Example2	HB2514	100	2.5	CF8	316 (316) + Ni60	5	B
例3 Example3	HB2514	150	CL300	CF8	316 (304) + Ni60	5	K
公称通径 DN		15					
		20					
		25					
		32					
		40					

续上表 Continued table

选型举例 Example	基本型号 Basic model	口径 DN	公称压力 PN(MPa)	阀体材质 Body material	阀内件材质 Trim material	泄漏等级 Leakage class	阀作用方式 Action
公称通径 DN		50					
		65					
		80					
		100					
		125					
		150					
		200					
		250					
		300					
公称压力 PN		CL150	PN1.6				
			PN2.5				
		CL300	PN4.0				
		CL600	PN6.4				
阀体材料 Body material				WCB			
				CF8			
				CF8M			
				CF3M			
				其他 (注明) Others			
阀座(阀芯)材料 Trim material					304 (304) +Ni60		
					316 (316) +Ni60		
					316L (316L) +Ni60		
					其它 (注明) Others		
泄漏等级 Leakage class						V(5)	
						VI (6)	
作用方式 Action						气开K	
						气闭B	

代理商:

Agent:

制造商: 重庆海王仪器仪表有限公司

Manufacturer: Chongqing Hopeway Instrument Co., Ltd.

www.cqhw.com